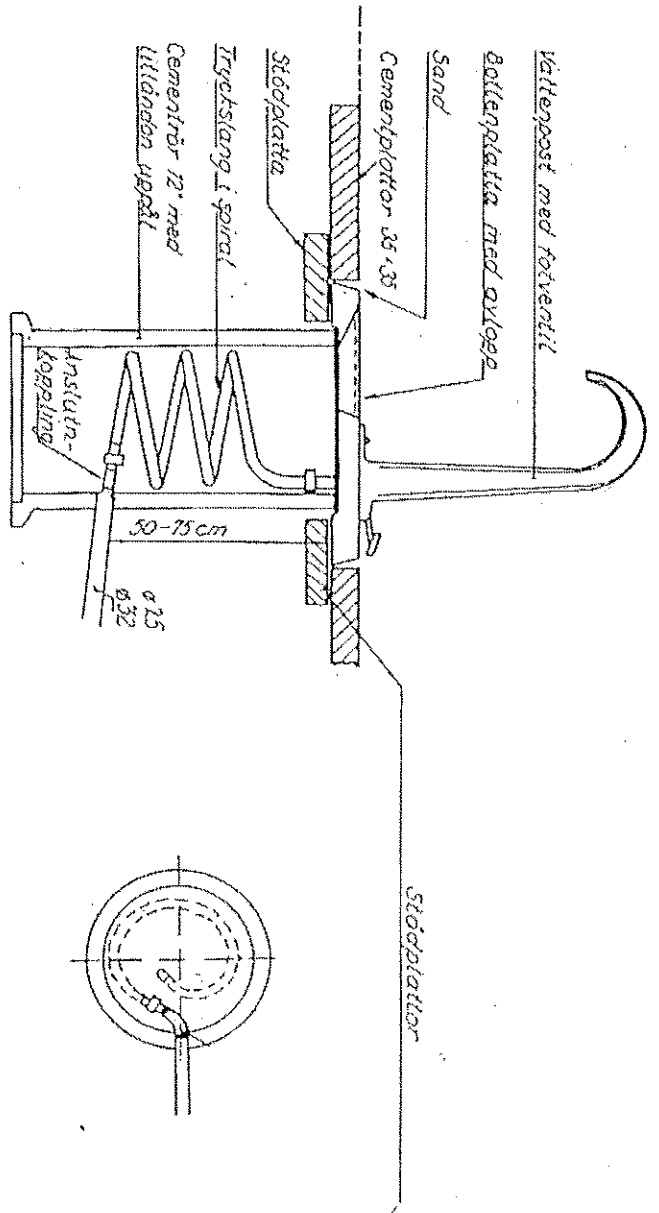
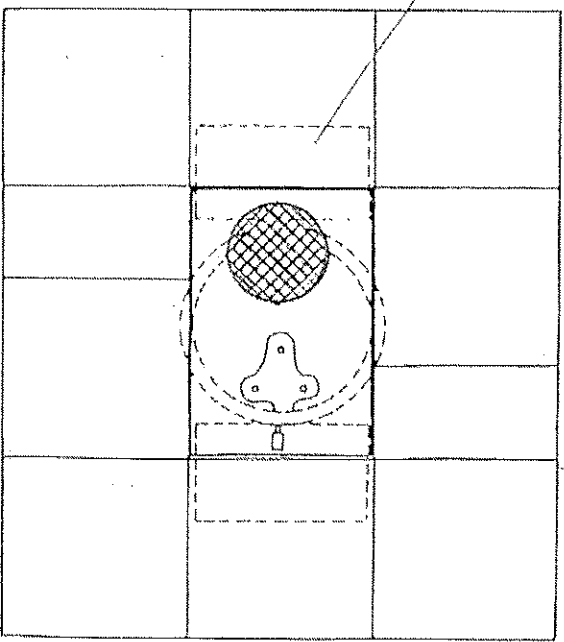


SJÄLVSTÄNGANDE VATTENPOST MED FÖTVENTIL. MONTERINGSRITNING.



Kring vattenpostens bottenplatta lägges cementplatta, golvsten eller asfalt



831. Cementplattor 35x35
 431. Golvplattor 35x35

Komplett vattenpost består av:

1	Vattenpost
1	Bottenplatta
1	Lock
1	Tryckslang
	Extra tillbehör
1	Snabbkopplet markullag
1	Anslutningskoppling
1	Faservädesvals till ventilen
	Ritm nr 34

Tryckslangen lägges i spiral närlagom kon vattenposten tyffas utom att fygta bottenplattan. Slangkopplingen elemonteras och vattenposten är fri. För att inte vattenposten skall vara till hinder vintertid bortlägges denna och ersättes med ett lock som har stängkoppling så att tryckslangen ej faller ned i cementröret.

Vattenposten har lösnöjd så att denna alltid är tömd. Vattenledningen bör tappas vintertid. Endast handrubbing och divox användes som pålning av vattenposten på vörn.

Vattenposten är provad vid 6 kg tryck.