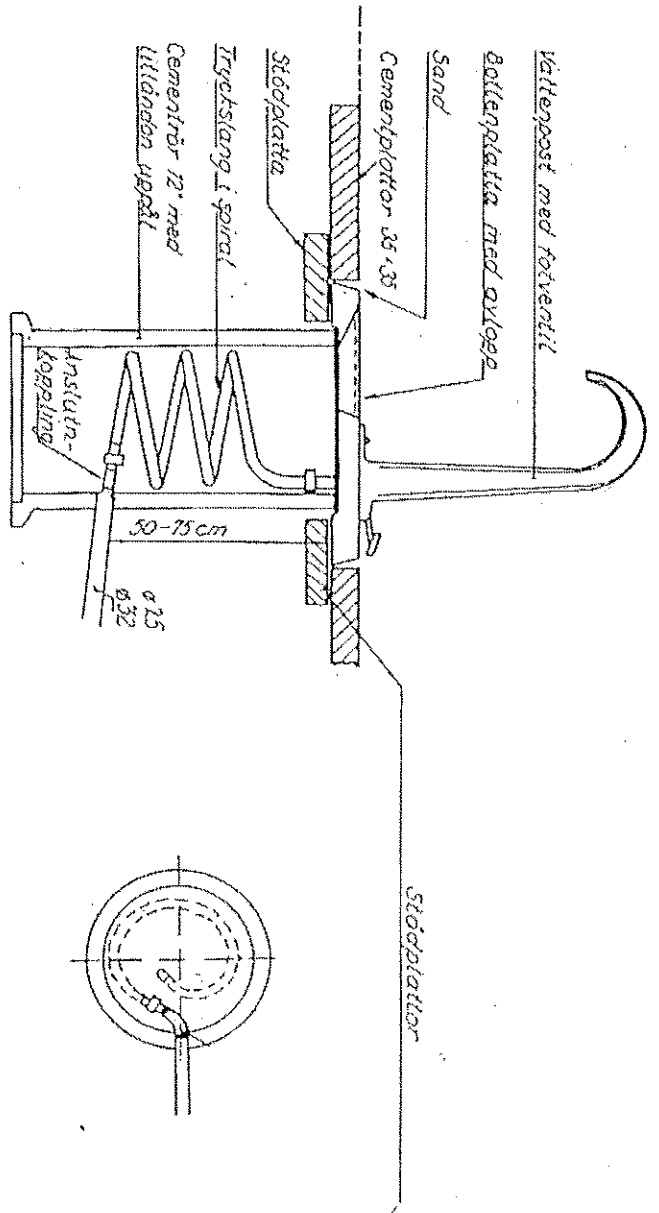
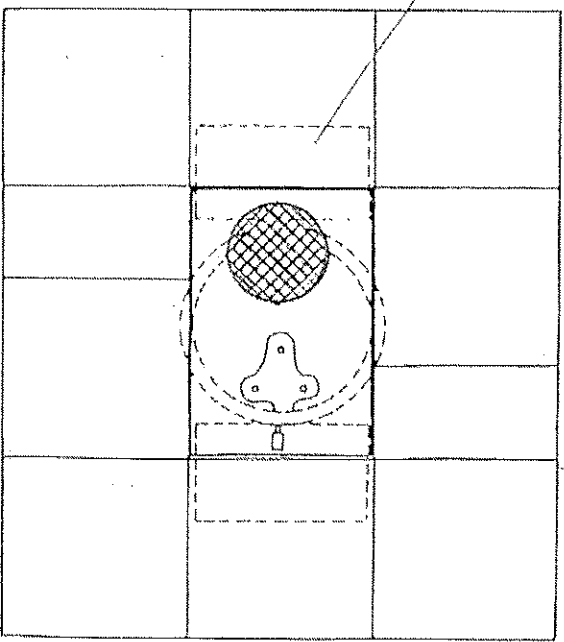


SJÄLVSTÄNGANDE VATTENPOST MED FÖTVENTIL. MONTERINGSRITNING.



Kring vattentappens bottenplatta lägges cementplatta, golvsten eller asfalt



831. Cementplattor 35x35
 431. Golvplattor 35x35

Komplett vattentapp består av:

1	Vattentapp
1	Bottenplatta
1	Lock
1	Tryckslang
	Extra tillbehör
1	Snabbkopplet markullag
1	Anslutningskoppling
1	Faservätskans till ventilen
	Ritm nr 34

Tryckslangen lägges i spiral närliggande kon vattentappen tyffas utom att fygta bottenplattan. Slangkopplingen elemonteras och vattentappen är fri. För att inte vattentappen skall vara till hinder vintertid bortlägges denna och ersättes med ett lock som har stängkoppling så att tryckslangen ej faller ned i cementröret.

Vattentappen har lönshöl så att denna alltid är tömd. Vattenledningen bör toppas vintertid. Endast handrubbning och divox användes som polering av vattentappen på vörn.

Vattentappen är provad vid 6 kg tryck.